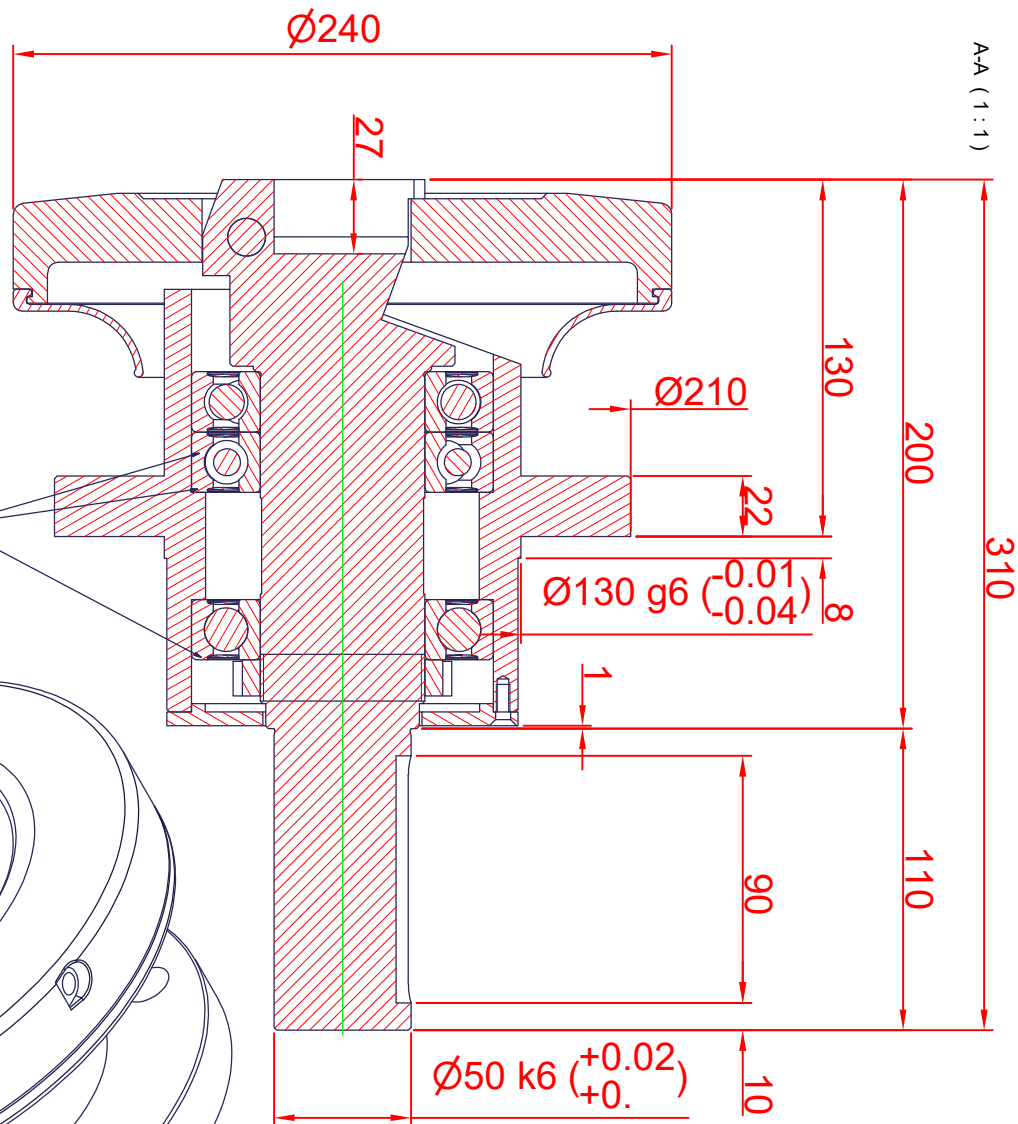
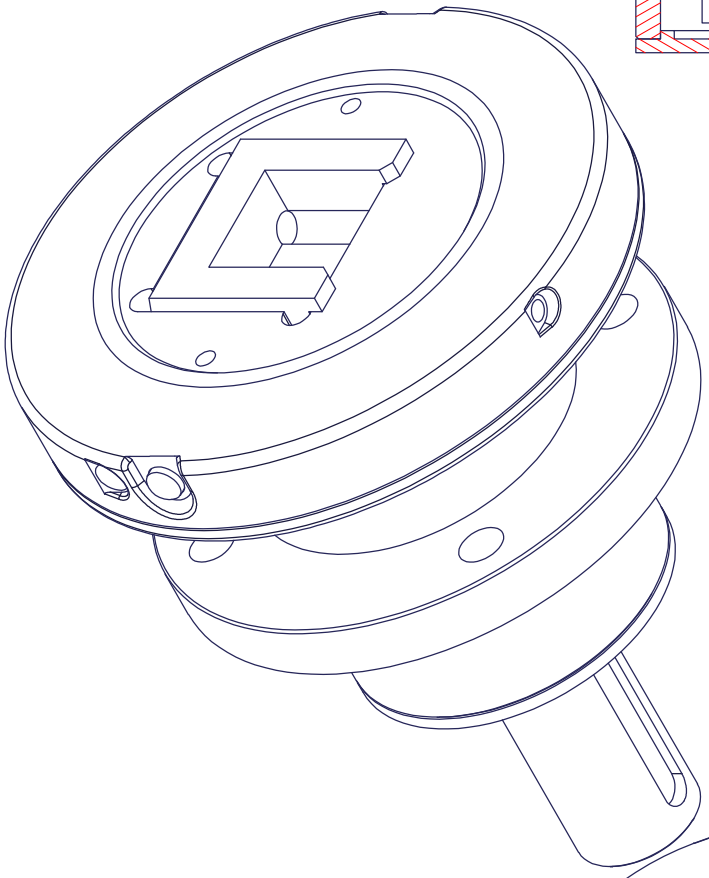


AA (1:1)

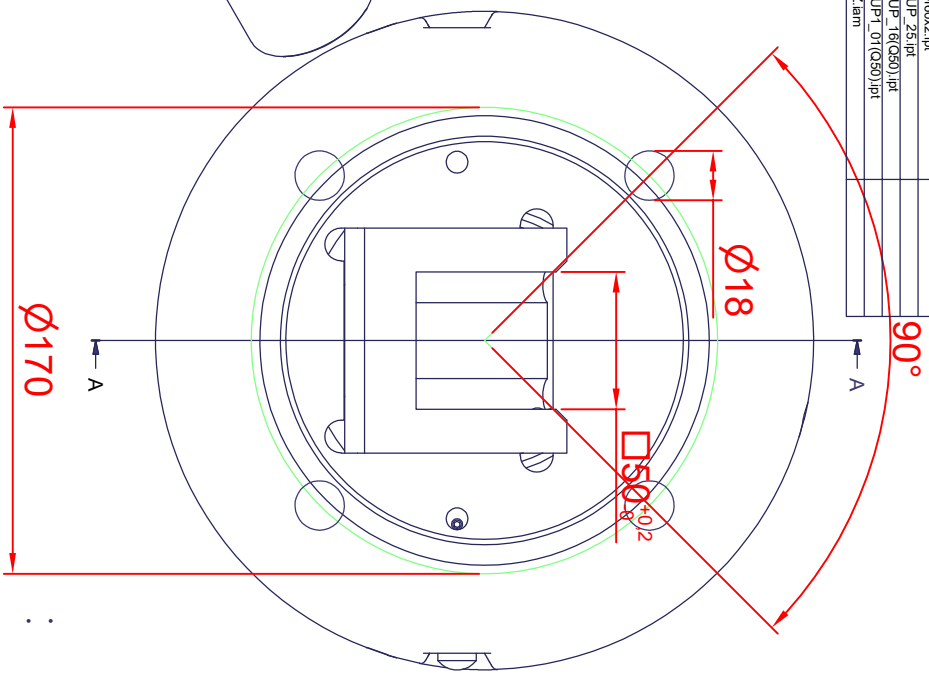


6212/2Z

MAX CAPACITY X PAIR 3300Kg
 MAX TORQUE 1300Nm
 SQUARE 40/50mm



pos	qta	descrizione	nome file	source point
17	2	Spina dritta elastica	spina elastica 14x30 ipt	8
16	1	spina rotazione volante	NEX900UP_30 ipt	
15	1	Vite a esagono incassato	STEL M10x12 ipt	1
14	1	molla	PG6800015 ipt	
13	1		spina UNIT707_D8x25 ipt	
12	1		Spina D8 ipt	
11	1	Vite a esagono incassato	STEL M4x16 ipt	1
10	1	pulsante	NEX900UP_36 ipt	
9	1	pastiglia freno	NEX900UP_13 ipt	
8	1		molla D11670 ipt	
7	1	copercchio	NEX900UP_26 ipt	
6	1	capro a lancia	NEX900UP_06 ipt	
5	1		Ghiera M6x2 ipt	
4	1	protezione	NEX900UP_25 ipt	
3	1	valentino	NEX900UP_18(Q50) ipt	
2	1	albero motore	NEX900UP_01(Q50) ipt	
1	3		6212_2Z tam	



REF. CLIENTE	NEXEN	REF. DIAGNOSE	
MATERIALE		TIRAZI TERM.	
DESCRIZIONE	ASSIEME	Dim. Esplo.	A1
Dimensioni	171116005	1:1	
Aut. Disegno	171116005		
Aut. Verifica			
Aut. Rilascio			
Aut. Approvazione			
Aut. Convalida			
Aut. Accettazione			

MAGGIORIE MULTIA
 171116005
 1:1
 NEXEN
 NEX900UP_01(Q50)

12 11 10 9 8 7 6 5 4 3 2 1